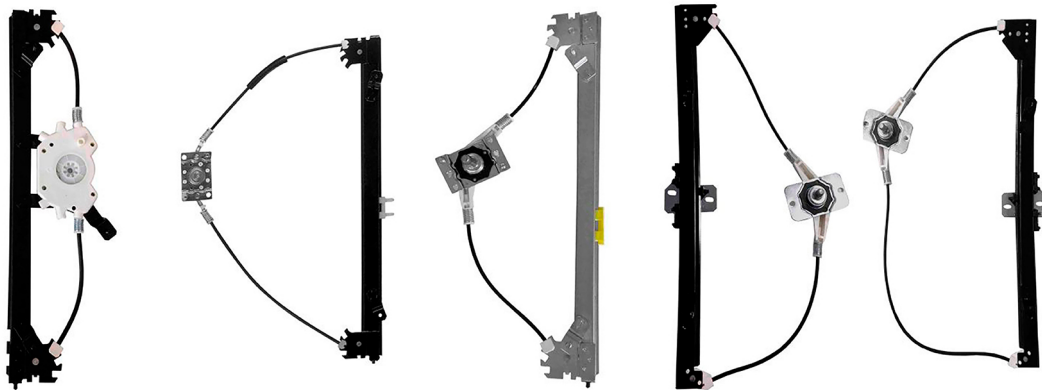




Zinni & Güell

Indústria de Auto Peças Ltda.



LINEA PESADA

SOLO MÁQUINAS LEVANTA CRISTAL ELECTRICAS CON MOTOR



Canal de YouTube - pionero con consejos e instalaciones de productos

● GM	1
● VOLKSWAGEN	2
● FORD	3
● HYUNDAI	4
● IVECO	5
● MERCEDES-BENZ	6
● SCANIA	7
● VOLVO	8
● AGRALE	9
PACCAR	10

ELECTRICA - C/MOTOR - motor inverso

Máquina levanta
cristal - 4 puertas -
delantero -
Mabuchi (8 dientes)

R-3332D
O&M: 52255124
R-3332E
O&M: 52255123



A-20 1991 até 1996
Bonanza 1991 até 1994
C-20 1991 até 1996
D-20 1991 até 1996
Veraneio 1991 até 1994

**ELECTRICA - C/MOTOR**

Máquina levanta
cristal - 4 puertas -
trasero -
Mabuchi (8 dientes)

R-3333D
O&M: 52255128
R-3333E
O&M: 52255127



A-20 1991 até 1996
Bonanza 1991 até 1994
C-20 1991 até 1996
D-20 1991 até 1996
Veraneio 1991 até 1994



ELECTRICA - C/MOTOR

Máquina levanta
cristal - 2 puertas -
Mabuchi (8 dientes)



R-4195D 12V
O&M: TF3837502EL
R-4195D 24V
O&M: TF3837502EL
R-4195E 12V
O&M: TF3837501EL
R-4195E 24V
O&M: TF3837501EL

Worker / Titan / Tractor 1980 em
diante

**ELECTRICA - C/MOTOR - motor inverso**

Máquina levanta
cristal - 2 puertas -
Mabuchi (8 dientes)



R-4196D 24V
O&M: 2R2837400
R-4196E 24V
O&M: 2R2837399

Constellation 2005 em diante

**ELECTRICA - C/MOTOR**

Máquina levanta
cristal -
Mabuchi (8 dientes)



R-4403D 12V
O&M: 23B837400A
R-4403E 12V
O&M: 23B837399A

Delivery 4.150 2017 em diante
Delivery 6.160 2017 em diante
Delivery Express 2017 em diante

**ELECTRICA - C/MOTOR**

Máquina levanta
cristal -
Mabuchi (8 dientes)



R-4403D 24V
O&M: 23B837400
R-4403E 24V
O&M: 23B837399

Delivery 11.180 2017 em diante
Delivery 13.180 2017 em diante
Delivery 9.170 2017 em diante



ELECTRICA - C/MOTOR - motor inverso

Máquina levanta
cristal - 2 puertas -
Mabuchi (8 dientes)



R-5222D
O&M: 89TU81234W00B
R-5222E
O&M: 89TU81234W01B

F-1000 1979 até 1991
F-4000 1985 até 1991
F-600 1972 até 1979

**ELECTRICA - C/MOTOR - motor inverso**

Máquina levanta
cristal - 2 puertas -
Mabuchi (8 dientes)



R-5229D
O&M: 2SA837502A
R-5229E
O&M: 2SA837501A

F-1000 1992 até 1998 modelo
Sapão
F-12000 1992 até 1998 modelo
Sapão
F-14000 1992 até 1998 modelo
Sapão
F-4000 1992 até 1998 modelo
Sapão

**ELECTRICA - C/MOTOR**

Máquina levanta
cristal -
2 puertas/4 puertas -
delantero -
Mabuchi (8 dientes)



R-5235D 12V
O&M: XC3Z2523200BA
R-5235E 12V
O&M: XC3Z2523201BA

F-12000 1999 até 2006 Pit Bull
F-14000 1999 até 2016 Pit Bull
F-16000 1999 até 2016 Pit Bull
F-250 1998 até 2012
F-350 1999 até 2010
F-4000 1998 até 2012

**ELECTRICA - C/MOTOR - motor inverso**

Máquina levanta
cristal - 4 puertas -
trasero -
Mabuchi (8 dientes)



R-5248D 12V
O&M: 8C3Z2627000B
R-5248E 12V
O&M: 8C3Z2627001B

F-250 1998 até 2012
F-350 1999 até 2010
F-4000 1998 até 2012

ELECTRICA - C/MOTOR

Máquina levanta
cristal - 2 puertas -
Mabuchi (8 dientes)



R-5233D 12V
O&M: 81DBE23200AJ
R-5233D 24V
O&M: 81DBE23200AJ
R-5233E 12V
O&M: 81DBE23201AJ
R-5233E 24V
O&M: 81DBE23201AJ

Cargo 1981 até 2013

ELECTRICA - C/MOTOR

Máquina levanta
cristal - 2 puertas -
Mabuchi (8 dientes)



R-5249D
O&M: 3C46E23200BE
R-5249E
O&M: 3C46E23201BE

Cargo 2011 em diante



ELECTRICA - C/MOTOR

Máquina levanta
cristal - 2 puertas -
delantero -
Mabuchi (8 dientes)

R-7535D
O&M: 815025h100
R-7535E
O&M: 815015h100



HD80 2019 em diante

ELECTRICA - C/MOTOR

Máquina levanta
cristal - 2 puertas -
Mabuchi (8 dientes)



R-1445D 24V
O&M: 2997195RH
R-1445E 24V
O&M: 2997196LH

Cavallino 320 1998 em diante
Eurocargo 1998 em diante
Stralis 1998 em diante
Tector 1998 em diante

**ELECTRICA - C/MOTOR**

Máquina levanta
cristal - 2 puertas -
Mabuchi (8 dientes)



R-1446D 12V
O&M: 5949891164
R-1446E 12V
O&M: 5949891165

Vertis 2011 em diante



ELECTRICA - C/MOTOR - motor inverso

Máquina levanta
cristal - 2 puertas -
Mabuchi (8 dientes)



R-2312D 24V
O&M: 9797200446
R-2312E 24V
O&M: 9797200346

1938S 2006 em diante
Atego 2006 em diante
Axor 2006 em diante

**ELECTRICA - C/MOTOR - motor inverso**

Máquina levanta
cristal - 2 puertas -
Mabuchi (8 dientes)



R-2126D 12V
O&M: A3847207146
R-2126D 24V
O&M: A3847207146
R-2126E 12V
O&M: A3847207046
R-2126E 24V
O&M: A3847207046

HPN 709 / 1935 1991 até 2000

**ELECTRICA - C/MOTOR - motor inverso**

Máquina levanta
cristal - 2 puertas -
Mabuchi (8 dientes)



R-2128D 12V
O&M: 6967200146
R-2128D 24V
O&M: 6967200546
R-2128E 12V
O&M: 6967200246
R-2128E 24V
O&M: 6967200446

Atron 2001 em diante
HPN 709 / 1935 2001 em diante

**ELECTRICA - C/MOTOR**

Máquina levanta
cristal - 2 puertas -
Mabuchi (8 dientes)



R-2129D
O&M: 3317257202
R-2129E
O&M: 3317257302

1111 / 1113 / 1313 / 1513 / 2013 / 2213
até 1990

**ELECTRICA - C/MOTOR - motor inverso**

Máquina levanta
cristal - 2 puertas -
Mabuchi (8 dientes)



R-2311D 12V
O&M: 9797200246
R-2311E 12V
O&M: 9797200146

Acello 715 / 915 2002 até 2011

**ELECTRICA - C/MOTOR - motor inverso**

Máquina levanta
cristal - 2 puertas -
Mabuchi (8 dientes)



R-2311D 24V
O&M: 9797207146
R-2311E 24V
O&M: 9797207046

Acello 915 2002 até 2011

**ELECTRICA - C/MOTOR - motor inverso**

Máquina levanta
cristal - 2 puertas -
Mabuchi (8 dientes)



R-2313D 12V
O&M: 9797200946
R-2313D 24V
O&M: 9797200946
R-2313E 12V
O&M: 9797200846
R-2313E 24V
O&M: 9797200846

Acello 1016 2012 em diante
Acello 815 2012 em diante



ELECTRICA - C/MOTOR

Máquina levanta
cristal - 2 puertas -
original (10 dientes)



R-2608D 24V
O&M: 376674
R-2608E 24V
O&M: 376673

Série 3 R112 / R113 / T112 / T113 1981
até 1997

**ELECTRICA - C/MOTOR**

Máquina levanta
cristal - 2 puertas -
Bosch (10 dientes)



R-2607D 24V
O&M: 1442294
R-2607E 24V
O&M: 1442295

Série 4 / 5 / 6 T-R-P-G 1998 em
diante



ELECTRICA - C/MOTOR

Máquina levanta
cristal - 2 puertas -
Mabuchi (8 dientes)



R-2613D 24V
O&M: 8123550
R-2613E 24V
O&M: 8123551

NL10 / NL12 / EDC cabina larga
1992 até 1999

**ELECTRICA - C/MOTOR**

Máquina levanta
cristal - 2 puertas -
original (10 dientes)



R-2615D 24V
O&M: 3176546
R-2615E 24V
O&M: 3176545

FM / FH12 / FH13 1994 em diante

**ELECTRICA - C/MOTOR**

Máquina levanta
cristal - 2 puertas -
Mabuchi (8 dientes)



R-2614D 24V
O&M: 20557554
R-2614E 24V
O&M: 20557552

VM 2004 em diante



ELECTRICA - C/MOTOR - motor inverso

Máquina levanta
cristal - 2 puertas -
delantero -
Mabuchi (8 dientes)

R-7705D
O&M: 6023011052004
R-7705E
O&M: 6023011053002



Agrale GIII 8700/1400 2012 em diante

ELECTRICA - C/MOTOR

Máquina levanta
cristal - 2 puertas -
delantero -
Mabuchi (8 dientes)

R-2703D

O&M: 6EA839461

R-2703E

O&M: 6EA839461



Daf CF85 2003 até 2021



Est. Água Chata, 1233, Bonsucesso
Guarulhos, SP - CEP 07251-000
(11) 2088-7200