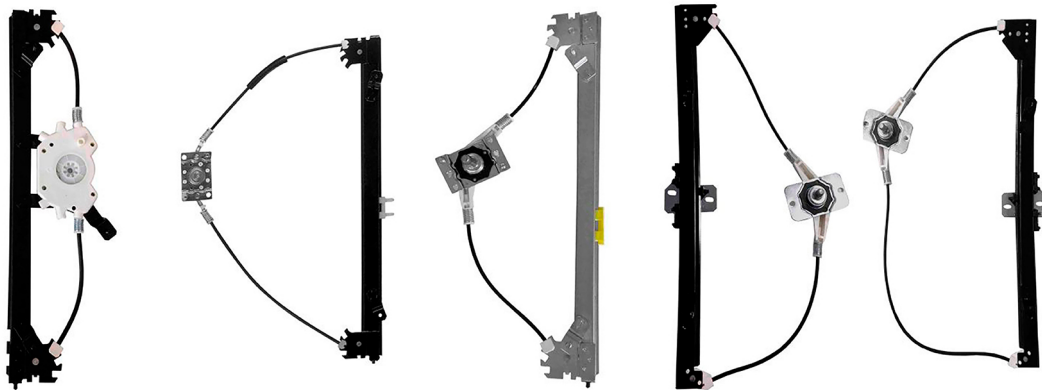




Zinni & Güell

Indústria de Auto Peças Ltda.



LINEA PESADA

SOLO MÁQUINAS LEVANTA CRISTAL ELECTRICAS SIN MOTOR



Canal de YouTube - pionero con consejos e instalaciones de productos

● GM	1
● VOLKSWAGEN	2
● FORD	3
● HYUNDAI	4
● IVECO	5
● MERCEDES-BENZ	6
● SCANIA	7
● VOLVO	8
● AGRALE	9
PACCAR	10

ELECTRICA - S/MOTOR - motor inverso

Máquina levanta
cristal - 4 puertas -
delantero -
Mabuchi (8 dientes)

R-3332D SM
O&M: 52255124 SM
R-3332E SM
O&M: 52255123 SM

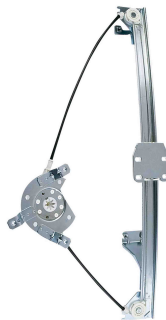


A-20 1991 até 1996
Bonanza 1991 até 1994
C-20 1991 até 1996
D-20 1991 até 1996
Veraneio 1991 até 1994

ELECTRICA - S/MOTOR

Máquina levanta
cristal - 4 puertas -
trasero -
Mabuchi (8 dientes)

R-3333D SM
O&M: 52255128 SM
R-3333E SM
O&M: 52255127 SM



A-20 1991 até 1996
Bonanza 1991 até 1994
C-20 1991 até 1996
D-20 1991 até 1996
Veraneio 1991 até 1994

ELECTRICA - S/MOTOR

Máquina levanta cristal - 2 puertas - Mabuchi (8 dientes)

R-4195D SM
O&M: TF3837502 SM
R-4195E SM
O&M: TF3837501 SM



Worker / Titan / Tractor 1980 em diante

ELECTRICA - S/MOTOR - motor inverso

Máquina levanta cristal - 2 puertas - Mabuchi (8 dientes)

R-4196D SM
O&M: 2R2837400 SM
R-4196E SM
O&M: 2R2837399 SM



Constellation 2005 em diante

ELECTRICA - S/MOTOR

Máquina levanta cristal - Mabuchi (8 dientes)

R-4403D SM
O&M: 23B837400
R-4403E SM
O&M: 23B837399



Delivery 11.180 2017 em diante
Delivery 13.180 2017 em diante
Delivery 4.150 2017 em diante
Delivery 6.160 2017 em diante
Delivery 9.170 2017 em diante
Delivery Express 2017 em diante

ELECTRICA - S/MOTOR

Máquina levanta cristal - original (32 estrías)

R-4404D SM
O&M: 23B837400
R-4404E SM
O&M: 23B837399



Delivery 11.180 2017 em diante
Delivery 13.180 2017 em diante
Delivery 4.150 2017 em diante
Delivery 6.160 2017 em diante
Delivery 9.170 2017 em diante
Delivery Express 2017 em diante

ELECTRICA - S/MOTOR - motor inverso

Máquina levanta cristal - 2 puertas - Mabuchi (8 dientes)



R-5222D SM
O&M: 89TU81234W00B SM
R-5222E SM
O&M: 89TU81234W01B SM

F-1000 1979 até 1991
F-4000 1985 até 1991
F-600 1972 até 1979



ELECTRICA - S/MOTOR - motor inverso

Máquina levanta cristal - 2 puertas - Mabuchi (8 dientes)



R-5229D SM
O&M: 2SA837502A SM
R-5229E SM
O&M: 2SA837501A SM

F-1000 1992 até 1998 modelo Sapão
F-12000 1992 até 1998 modelo Sapão
F-14000 1992 até 1998 modelo Sapão
F-4000 1992 até 1998 modelo Sapão



ELECTRICA - S/MOTOR

Máquina levanta cristal - 2 puertas/4 puertas - delantero - Mabuchi (8 dientes)



R-5235D SM
O&M: XC3Z2523200BA SM
R-5235E SM
O&M: XC3Z2523201BA SM

F-12000 1999 até 2006 Pit Bull
F-14000 1999 até 2016 Pit Bull
F-16000 1999 até 2016 Pit Bull
F-250 1998 até 2012
F-350 1999 até 2010
F-4000 1998 até 2012



ELECTRICA - S/MOTOR

Máquina levanta cristal - 4 puertas - trasero - Mabuchi (8 dientes)



R-5248D SM
O&M: 8C3Z2627000B SM
R-5248E SM
O&M: 8C3Z2627001B SM

F-250 1998 até 2012
F-350 1999 até 2010
F-4000 1998 até 2012

ELECTRICA - S/MOTOR

Máquina levanta cristal - 2 puertas - Mabuchi (8 dientes)



R-5233D SM
O&M: 81DBE23200AJ SM
R-5233E SM
O&M: 81DBE23201AJ SM

Cargo 1981 até 2013

ELECTRICA - S/MOTOR

Máquina levanta cristal - 2 puertas - Mabuchi (8 dientes)



R-5249D SM
O&M: 3C46E23200BE SM
R-5249E SM
O&M: 3C46E23201BE SM

Cargo 2011 em diante



ELECTRICA - S/MOTOR

Máquina levanta cristal - 2 puertas - Bosch (32 estrías)



R-5237D SM
O&M: 3C46E23200BE SM
R-5237E SM
O&M: 3C46E23201BE SM

Cargo 2011 em diante



ELECTRICA - S/MOTOR

Máquina levanta cristal - 2 puertas - original (32 estrías)



R-5252D SM
O&M: EC457023200BB
R-5252E SM
O&M: EC457023201BB

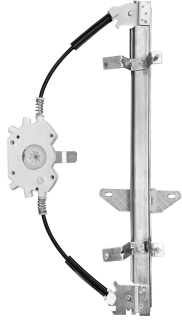
Cargo C-816 / C-1119 2013 em diante



ELECTRICA - S/MOTOR

Máquina levanta
cristal - 2 puertas -
delantero -
Mabuchi (8 dientes)

R-7535D SM
O&M: 815025h100 SM
R-7535E SM
O&M: 815015h100 SM



HD80 2019 em diante

ELECTRICA - S/MOTOR

Máquina levanta cristal - 2 puertas - Mabuchi (8 dientes)

R-1445D SM
O&M: 2997195RH SM
R-1445E SM
O&M: 2997196LH SM



Cavallino 320 1998 em diante
Eurocarga 1998 em diante
Stralis 1998 em diante
Tector 1998 em diante



ELECTRICA - S/MOTOR

Máquina levanta cristal - original (32 estrías)

R-1453D SM
O&M: 504040988
R-1453E SM
O&M: 504040989



Cavallino 320 1998 em diante
Eurocarga 1998 em diante
Stralis 1998 em diante
Tector 1998 em diante



ELECTRICA - S/MOTOR

Máquina levanta cristal - 2 puertas - Mabuchi (8 dientes)

R-1446D SM
O&M: 5949891164 SM
R-1446E SM
O&M: 5949891165 SM



Vertis 2011 em diante



ELECTRICA - S/MOTOR

Máquina levanta cristal - 2 puertas - Bosch (10 dientes)

R-2310D SM
O&M: 7200446 SM
R-2310E SM
O&M: 9797200346 SM



1938S 2006 em diante
Atego 2006 em diante
Axor 2006 em diante



ELECTRICA - S/MOTOR - motor inverso

Máquina levanta cristal - 2 puertas - Mabuchi (8 dientes)

R-2312D SM
O&M: 9797200446 SM
R-2312E SM
O&M: 9797200346 SM



1938S 2006 em diante
Atego 2006 em diante
Axor 2006 em diante



ELECTRICA - S/MOTOR

Máquina levanta cristal - Brose (32 estrías)

R-2315D SM
O&M: 9797200446
R-2315E SM
O&M: 9797200346



1938S 2006 em diante
Atego 2006 em diante
Axor 2006 em diante



ELECTRICA - S/MOTOR - motor inverso

Máquina levanta cristal - 2 puertas - Mabuchi (8 dientes)

R-2126D SM
O&M: A3847207146 SM
R-2126E SM
O&M: A3847207046 SM



HPN 709 / 1935 1991 até 2000



ELECTRICA - S/MOTOR - motor inverso

Máquina levanta cristal - 2 puertas - Mabuchi (8 dientes)

R-2128D SM
O&M: 6967200146 SM
R-2128E SM
O&M: 6967200246 SM



Atron 2001 em diante
HPN 709 / 1935 2001 em diante



ELECTRICA - S/MOTOR

Máquina levanta cristal - 2 puertas - Mabuchi (8 dientes)

R-2129D SM
O&M: 3317257202 SM
R-2129E SM
O&M: 3317257302 SM



1111 / 1113 / 1313 / 1513 / 2013 / 2213 até 1990



ELECTRICA - S/MOTOR - motor inverso

Máquina levanta cristal - 2 puertas - Mabuchi (8 dientes)

R-2311D SM
O&M: 9797200246 SM
R-2311E SM
O&M: 9797200146 SM



Acello 715 / 915 2002 até 2011
Acello 915 2002 até 2011



ELECTRICA - S/MOTOR - motor inverso

Máquina levanta cristal - 2 puertas - Mabuchi (8 dientes)

R-2313D SM
O&M: 9797200946 SM
R-2313E SM
O&M: 9797200846 SM



Acello 1016 2012 em diante
Acello 815 2012 em diante



ELECTRICA - S/MOTOR

Máquina levanta cristal - 2 puertas - original (10 dientes)

R-2608D SM
O&M: 376674 SM
R-2608E SM
O&M: 376673 SM



Série 3 R112 / R113 / T112 / T113 1981 até 1997

ELECTRICA - S/MOTOR

Máquina levanta cristal - 2 puertas - Bosch (10 dientes)

R-2607D SM
O&M: 1442294 SM
R-2607E SM
O&M: 1442295 SM



Série 4 / 5 / 6 T-R-P-G 1998 em diante

ELECTRICA - S/MOTOR

Máquina levanta
cristal - 2 puertas -
Mabuchi (8 dientes)



R-2613D SM
O&M: 8123550 SM
R-2613E SM
O&M: 8123551 SM



NL10 / NL12 / EDC cabina larga
1992 até 1999

ELECTRICA - S/MOTOR

Máquina levanta
cristal - 2 puertas -
original (10 dientes)



R-2615D SM
O&M: 3176546 SM
R-2615E SM
O&M: 3176545 SM



FM / FH12 / FH13 1994 em diante

ELECTRICA - S/MOTOR

Máquina levanta
cristal - 2 puertas -
original (cuadrado)



R-2618D SM
O&M: 20557554 SM
R-2618E SM
O&M: 20557552 SM



VM 2004 em diante

ELECTRICA - S/MOTOR

Máquina levanta
cristal - 2 puertas -
Mabuchi (8 dientes)



R-2614D SM
O&M: 20557554 SM
R-2614E SM
O&M: 20557552 SM



VM 2004 em diante

ELECTRICA - S/MOTOR - motor inverso

Máquina levanta
cristal - 2 puertas -
delantero -
Mabuchi (8 dientes)

R-7705D SM
O&M: 6023011052004
R-7705E SM
O&M: 6023011053002

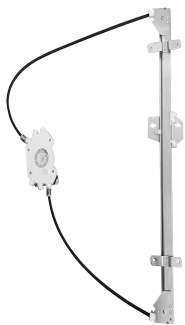


Agrale GIII 8700/1400 2012 em diante

ELECTRICA - S/MOTOR

Máquina levanta
cristal - 2 puertas -
delantero -
Mabuchi (8 dientes)

R-2703D SM
O&M: 6EA839462
R-2703E SM
O&M: 6EA839461



Daf CF85 2003 até 2021



Est. Água Chata, 1233, Bonsucesso
Guarulhos, SP - CEP 07251-000
(11) 2088-7200