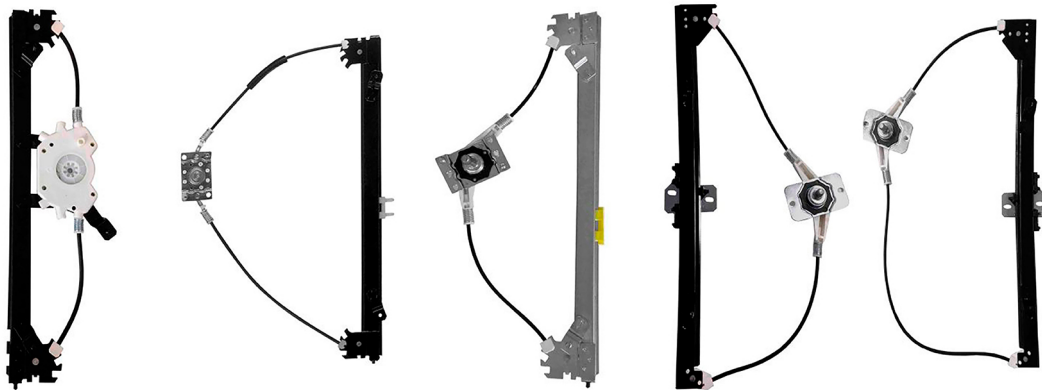




Zinni & Güell

Indústria de Auto Peças Ltda.



LINEA PICK-UP

SOLO MÁQUINAS LEVANTA CRISTAL ELECTRICAS SIN MOTOR



Canal de YouTube - pionero con consejos e instalaciones de productos

● GM	1
● VOLKSWAGEN	2
● FORD	3
● TOYOTA	4
● MITSUBISHI	5
● NISSAN	6

ELECTRICA - S/MOTOR - motor inverso

Máquina levanta cristal - 4 puertas - delantero - Mabuchi (8 dientes)

R-3332D SM
O&M: 52255124 SM
R-3332E SM
O&M: 52255123 SM



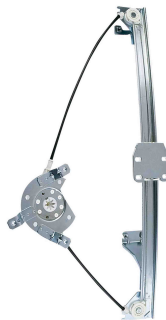
A-20 1991 até 1996
Bonanza 1991 até 1994
C-20 1991 até 1996
D-20 1991 até 1996
Veraneio 1991 até 1994



ELECTRICA - S/MOTOR

Máquina levanta cristal - 4 puertas - trasero - Mabuchi (8 dientes)

R-3333D SM
O&M: 52255128 SM
R-3333E SM
O&M: 52255127 SM



A-20 1991 até 1996
Bonanza 1991 até 1994
C-20 1991 até 1996
D-20 1991 até 1996
Veraneio 1991 até 1994



ELECTRICA - S/MOTOR - motor inverso

Máquina levanta cristal - 2 puertas/4 puertas - delantero - Mabuchi (8 dientes)

R-3344D SM
O&M: 15705144 SM
R-3344E SM
O&M: 15705143 SM



Blazer 1995 até 2011
S10 1995 até 2011



ELECTRICA - S/MOTOR

Máquina levanta cristal - 2 puertas/4 puertas - delantero - Mabuchi (8 dientes)

R-3357D SM
O&M: 947736650 SM
R-3357E SM
O&M: 947736649 SM



S10 2012 em diante

ELECTRICA - S/MOTOR - motor inverso

Máquina levanta cristal - 4 puertas - trasero - Mabuchi (8 dientes)

R-3358D SM
O&M: 5483149 SM
R-3358E SM
O&M: 5483148 SM



S10 2012 em diante



ELECTRICA - S/MOTOR - motor inverso

Máquina levanta cristal - 4 puertas - trasero - Mabuchi (8 dientes) - el cristal baja hasta el final del curso

R-3363D SM
O&M: 5483149 SM
R-3363E SM
O&M: 5483148 SM



S10 2012 em diante



ELECTRICA - S/MOTOR

Máquina levanta
cristal - delantero -
original

R-4143D SM
O&M: 2H0837402H
R-4143E SM
O&M: 2H0837401L



Amarok 2010 em diante

ELECTRICA - S/MOTOR - motor inverso

Máquina levanta cristal - 2 puertas - Mabuchi (8 dientes)



R-5222D SM
O&M: 89TU81234W00B SM
R-5222E SM
O&M: 89TU81234W01B SM

F-1000 1979 até 1991
F-4000 1985 até 1991
F-600 1972 até 1979



ELECTRICA - S/MOTOR - motor inverso

Máquina levanta cristal - 2 puertas - Mabuchi (8 dientes)



R-5229D SM
O&M: 2SA837502A SM
R-5229E SM
O&M: 2SA837501A SM

F-1000 1992 até 1998 modelo Sapão
F-12000 1992 até 1998 modelo Sapão
F-14000 1992 até 1998 modelo Sapão
F-4000 1992 até 1998 modelo Sapão



ELECTRICA - S/MOTOR

Máquina levanta cristal - 2 puertas/4 puertas - delantero - Mabuchi (8 dientes)



R-5235D SM
O&M: XC3Z2523200BA SM
R-5235E SM
O&M: XC3Z2523201BA SM

F-12000 1999 até 2006 Pit Bull
F-14000 1999 até 2016 Pit Bull
F-16000 1999 até 2016 Pit Bull
F-250 1998 até 2012
F-350 1999 até 2010
F-4000 1998 até 2012



ELECTRICA - S/MOTOR

Máquina levanta cristal - 2 puertas - trasero - Mabuchi (8 dientes)



R-5248D SM
O&M: 8C3Z2627000B SM
R-5248E SM
O&M: 8C3Z2627001B SM

F-250 1998 até 2012
F-350 1999 até 2010
F-4000 1998 até 2012

ELECTRICA - S/MOTOR - motor inverso

Máquina levanta cristal - 2 puertas/4 puertas - delantero - Mabuchi (8 dientes)



R-5147D SM
O&M: F57Z/1023208/AA SM
R-5147E SM
O&M: F57Z/1023209/AA SM

Ranger 1994 até 2011



ELECTRICA - S/MOTOR

Máquina levanta cristal - 4 puertas - trasero - Mabuchi (8 dientes)



R-5153D SM
O&M: 7L553527000AA SM
R-5153E SM
O&M: 7L553527001AA SM

Ranger 1998 até 2011



ELECTRICA - S/MOTOR

Máquina levanta cristal - 2 puertas/4 puertas - delantero - Mabuchi (8 dientes)



R-5227D SM
O&M: AB392123200BC SM
R-5227E SM
O&M: AB392123201BC SM

Ranger 2012 em diante



ELECTRICA - S/MOTOR

Máquina levanta cristal - 4 puertas - delantero - original (34 estrías)



R-5253D SM
O&M: AB392123200
R-5253E SM
O&M: AB392123201

Ranger 2012 em diante



ELECTRICA - S/MOTOR

Máquina levanta cristal - 4 puertas - trasero - Mabuchi (8 dientes)



R-5228D SM
O&M: AB392627000BC SM
R-5228E SM
O&M: AB392627001BC SM

Ranger 2012 em diante



ELECTRICA - S/MOTOR

Máquina levanta cristal - 4 puertas - trasero - original (32 estrías)



R-5157D SM
O&M: AB392627000BC/CCS SM
R-5157E SM
O&M: AB392627001BC/CCS SM

Ranger 2012 em diante



ELECTRICA - S/MOTOR

Máquina levanta cristal -
2 puertas/4 puertas -
delantero -
Mabuchi (8 dientes)

R-7519D SM
O&M: 698010K051 SM
R-7519E SM
O&M: 698020K051 SM



Hilux (picape e SW4) 2005 até
abr/2015

**ELECTRICA - S/MOTOR - motor inverso**

Máquina levanta cristal - 4 puertas -
trasero -
Mabuchi (8 dientes)

R-7520D SM
O&M: 698030K051 SM
R-7520E SM
O&M: 698040K051 SM



Hilux (picape e SW4) 2005 até
out/2015
Hilux (picape e SW4) SW4 2005
até nov/2015

**ELECTRICA - S/MOTOR**

Máquina levanta cristal -
2 puertas/4 puertas -
delantero -
Mabuchi (8 dientes)

R-7540D SM
O&M: 698010K160 SM
R-7540E SM
O&M: 698020K160 SM



Hilux (picape e SW4) mai/2015
em diante

**ELECTRICA - S/MOTOR - motor inverso**

Máquina levanta cristal - 4 puertas -
trasero -
Mabuchi (8 dientes)

R-7541D SM
O&M: 698030K130 SM
R-7541E SM
O&M: 698040K130 SM



Hilux (picape e SW4) nov/2015
em diante
SW4 (2016 em diante) 2016 em
diante



ELECTRICA - S/MOTOR

Máquina levanta
cristal - 4 puertas -
delantero -
Mabuchi (8 dientes)

R-7490D SM
O&M: MN182366 SM
R-7490E SM
O&M: MN182365 SM



L-200 Triton 2008 em diante

ELECTRICA - S/MOTOR - motor inverso

Máquina levanta
cristal - 4 puertas -
trasero -
Mabuchi (8 dientes)

R-7491D SM
O&M: MN182404 SM
R-7491E SM
O&M: MN182403 SM



L-200 Triton 2008 em diante

ELECTRICA - S/MOTOR

Máquina levanta
cristal - 4 puertas -
delantero -
Mabuchi (8 dientes)

R-7492D SM
O&M: MRI44530 SM
R-7492E SM
O&M: MRI44529 SM

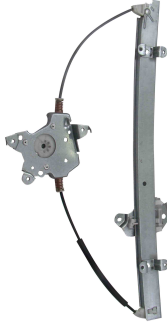


L-200 Outdoor 2006 até 2011
L-200 Sport 2004 até 2011
Pajero Sport 2004 até 2011

ELECTRICA - S/MOTOR

Máquina levanta cristal -
2 puertas/4 puertas -
delantero -
original (8 dientes)

R-7802D SM
O&M: 80720EB71A SM
R-7802E SM
O&M: 80721EB71A SM

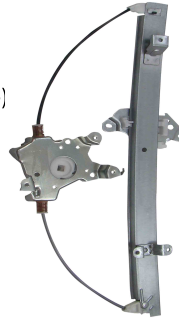


Frontier 2007 até 2019

ELECTRICA - S/MOTOR

Máquina levanta cristal - 4 puertas -
trasero -
original (eje cuadrado)

R-7803D SM
O&M: 82720JR20A SM
R-7803E SM
O&M: 82721JR20A SM



Frontier 2007 até 2019

ELECTRICA - S/MOTOR

Máquina levanta cristal -
2 puertas/4 puertas -
delantero -
Mabuchi (8 dientes)

R-7806D SM
O&M: 80720EB71A SM
R-7806E SM
O&M: 80721EB71A SM



Frontier 2007 até 2019

**ELECTRICA - S/MOTOR**

Máquina levanta cristal - 4 puertas -
trasero -
Mabuchi (8 dientes)

R-7807D SM
O&M: 82720JR20A SM
R-7807E SM
O&M: 82720JR20A SM



Frontier 2007 até 2019

ELECTRICA - S/MOTOR

Máquina levanta cristal - 4 puertas -
delantero -
Mabuchi (8 dientes)

R-7809D SM
O&M: 807214KH0A SM
R-7809E SM
O&M: 807204KH0A SM



Frontier 2021 em diante



Est. Água Chata, 1233, Bonsucesso
Guarulhos, SP - CEP 07251-000
(11) 2088-7200