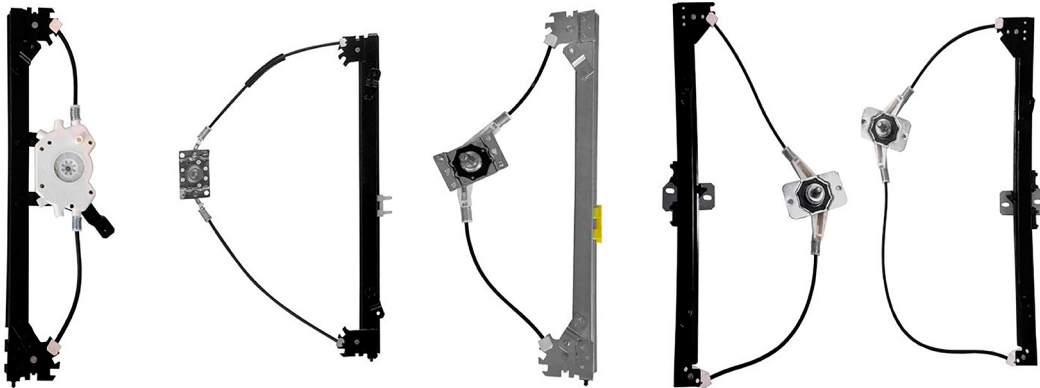




Zinni & Güell

Indústria de Auto Peças Ltda.



LINEA VAN



Canal de YouTube - pionero con consejos e instalaciones de productos

● FIAT	1
● GM	2
● VOLKSWAGEN	3
● FORD	4
● CITROËN	5
● RENAULT	6
● PEUGEOT	7
● HYUNDAI	8
● KIA	9
● IVECO	10
● MERCEDES-BENZ	11

MANUAL

Máquina levanta
cristal - 2 puertas

R-1423D
O&M: 1320337080
R-1423E
O&M: 1320338080



Boxer 2000 até 2016
Ducato 1999 até 2016
Jumper 2007 até 2016

ELECTRICA - S/MOTOR

Máquina levanta
cristal - 2 puertas -
Mabuchi (8 dientes)

R-1432D SM
O&M: 1341395080 SM
R-1432E SM
O&M: 1341396080 SM



Boxer 2000 em diante
Ducato 1999 em diante
Jumper 2007 em diante

ELECTRICA - C/MOTOR

Máquina levanta
cristal - 2 puertas -
Mabuchi (8 dientes)

R-1432D
O&M: 1341395080
R-1432E
O&M: 1341396080



Boxer 2000 em diante
Ducato 1999 em diante
Jumper 2007 em diante

MANUAL

Máquina levanta
cristal - 2 puertas

R-7498D
O&M: 7702088121D
R-7498E
O&M: 7702088122E



Trafic 1991 até 2001
Trafic 1995 até 2001

Cerradura de puerta - central - de la porta del medio - con traba

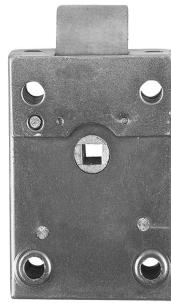
F-4211
O&M: 2118416051



Kombi Clipper 1976 até 1996

Cerradura del maletero - tapa

F-4202T
O&M: 2318292111



Kombi 1957 até 1996

Cerradura del maletero - tapa

F-4206T
O&M: 211829211H



Kombi 1997 até 2014

Cerradura de puerta - central - de la porta del medio - con enganche (gancho)

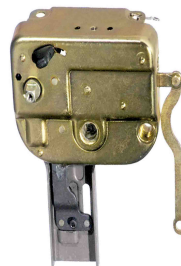
F-4213
O&M: 211843604J



Kombi 1997 até 2014

Cerradura de puerta - central - de la porta del medio - con traba - con manija

F-4205
O&M: 211843654



Kombi 1997 até 2014

Cerradura de puerta - delantero

F-4498D
O&M: 2318370161
F-4498E
O&M: 2318370151



Kombi Clipper 1976 até 1996
Worker / Titan / Tractor 1980 em diante

MANUAL

Máquina levanta cristal - 2 puertas - pin bajo - fijado con remache

R-4171D
O&M: 2118375021
R-4171E
O&M: 2118375011



Kombi 1976 até 2007

MANUAL

Máquina levanta cristal - pin bajo - fijado con tornillos M6x10mm

R-4405D
O&M: 2118375021
R-4405E
O&M: 2118375011



Kombi 1976 até 2007

MANUAL

Máquina levanta cristal - 2 puertas - pin alto

R-4099D
O&M: 7X0837502
R-4099E
O&M: 7X0837501



Kombi 2008 até 2014

ELECTRICA - S/MOTOR

Máquina levanta cristal - 2 puertas - Mabuchi (8 dientes)

R-4176D SM
O&M: 2118375021 SM
R-4176E SM
O&M: 2118375011 SM



Kombi 1976 até 2014

ELECTRICA - C/MOTOR

Máquina levanta cristal - 2 puertas - Mabuchi (8 dientes)

R-4176D
O&M: 2118375021
R-4176E
O&M: 2118375011



Kombi 1976 até 2014

ELECTRICA - S/MOTOR

Máquina levanta
cristal - 2 puertas -
original (8 dientes)

R-5152D SM
O&M: 6C11V23200AD SM
R-5152E SM
O&M: 6C11V23201AD SM



Transit 2008 até 2013

ELECTRICA - C/MOTOR

Máquina levanta
cristal - 2 puertas -
original (8 dientes)

R-5152D
O&M: 6C11V23200AD
R-5152E
O&M: 6C11V23201AD



Transit 2008 até 2013

ELECTRICA - S/MOTOR

Máquina levanta cristal - Mabuchi (8 dientes)

R-7718D SM
O&M: 9221G3
R-7718E SM
O&M: 9221G3



Berlingo 1998 até 2006
Partner 1999 em diante

ELECTRICA - C/MOTOR

Máquina levanta cristal - Mabuchi (8 dientes)

R-7718D
O&M: 9221G1
R-7718E
O&M: 9221G1



Berlingo 1998 até 2006
Partner 1999 em diante

MANUAL

Máquina levanta cristal - 2 puertas

R-1423D
O&M: 1320337080
R-1423E
O&M: 1320338080



Boxer 2000 até 2016
Ducato 1999 até 2016
Jumper 2007 até 2016

ELECTRICA - S/MOTOR

Máquina levanta cristal - 2 puertas - Mabuchi (8 dientes)

R-1432D SM
O&M: 1341395080 SM
R-1432E SM
O&M: 1341396080 SM



Boxer 2000 em diante
Ducato 1999 em diante
Jumper 2007 em diante

ELECTRICA - C/MOTOR

Máquina levanta cristal - 2 puertas - Mabuchi (8 dientes)

R-1432D
O&M: 1341395080
R-1432E
O&M: 1341396080



Boxer 2000 em diante
Ducato 1999 em diante
Jumper 2007 em diante

MANUAL

Máquina levanta cristal - 2 puertas



R-7497D
O&M: 7700303552
R-7497E
O&M: 7700303542

Kangoo 1999 até 2017

MANUAL

Máquina levanta cristal - 2 puertas



R-1419D
O&M: 504205269
R-1419E
O&M: 504205271

Daily 2008 até 2013
Master 2008 até 2013

**MANUAL**

Máquina levanta cristal



R-7512D
O&M: 807200009R
R-7512E
O&M: 807210009R

Master 2014 em diante

**ELECTRICA - S/MOTOR**

Máquina levanta cristal - 2 puertas - Mabuchi (8 dientes)



R-1444D SM
O&M: 504173869 SM
R-1444E SM
O&M: 504173868 SM

Daily 2008 em diante
Master 2008 até 2013

**ELECTRICA - S/MOTOR**

Máquina levanta cristal - 2 puertas - original (4 dientes)



R-1450D SM
O&M: 504173869 SM
R-1450E SM
O&M: 504173868 SM

Daily 2008 em diante
Master 2008 até 2013

**ELECTRICA - C/MOTOR**

Máquina levanta cristal - 2 puertas - Mabuchi (8 dientes)



R-1444D 12V
O&M: 504173869
R-1444E 12V
O&M: 504173868

Daily 2008 em diante
Master 2008 até 2013

**MANUAL**

Máquina levanta cristal - 2 puertas



R-7498D
O&M: 7702088121D
R-7498E
O&M: 7702088122E

Trafic 1991 até 2001
Trafic 1995 até 2001

ELECTRICA - S/MOTOR

Máquina levanta cristal - 2 puertas - Mabuchi (8 dientes)

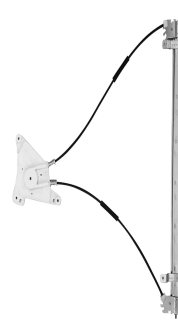


R-7506D SM
O&M: 8200467967 SM
R-7506E SM
O&M: 8200467971 SM

Master 2014 em diante

**ELECTRICA - S/MOTOR**

Máquina levanta cristal - 2 puertas - original (32 estrías)



R-7513D SM
O&M: 807200008R
R-7513E SM
O&M: 807210008R

Master 2014 em diante

**ELECTRICA - C/MOTOR**

Máquina levanta cristal - 2 puertas - original (8 dientes)



R-7507D
O&M: 7700303553
R-7507E
O&M: 7700303543

Kangoo 1999 até 2017

ELECTRICA - C/MOTOR

Máquina levanta cristal - 2 puertas - Mabuchi (8 dientes)



R-7506D
O&M: 8200467967
R-7506E
O&M: 8200467971

Master 2014 em diante



ELECTRICA - S/MOTOR

Máquina levanta cristal - Mabuchi (8 dientes)

R-7718D SM
O&M: 9221G3
R-7718E SM
O&M: 9221G3



Berlingo 1998 até 2006
Partner 1999 em diante

ELECTRICA - C/MOTOR

Máquina levanta cristal - Mabuchi (8 dientes)

R-7718D
O&M: 9221G1
R-7718E
O&M: 9221G1



Berlingo 1998 até 2006
Partner 1999 em diante

MANUAL

Máquina levanta cristal - 2 puertas

R-1423D
O&M: 1320337080
R-1423E
O&M: 1320338080



Boxer 2000 até 2016
Ducato 1999 até 2016
Jumper 2007 até 2016

ELECTRICA - S/MOTOR

Máquina levanta cristal - 2 puertas - Mabuchi (8 dientes)

R-1432D SM
O&M: 1341395080 SM
R-1432E SM
O&M: 1341396080 SM



Boxer 2000 em diante
Ducato 1999 em diante
Jumper 2007 em diante

ELECTRICA - C/MOTOR

Máquina levanta cristal - 2 puertas - Mabuchi (8 dientes)

R-1432D
O&M: 1341395080
R-1432E
O&M: 1341396080



Boxer 2000 em diante
Ducato 1999 em diante
Jumper 2007 em diante

MANUAL

Máquina levanta
cristal - 2 puertas

R-7524D
O&M: 824014F000
R-7524E
O&M: 824014F001



HR 2005 em diante

ELECTRICA - S/MOTOR

Máquina levanta
cristal - 2 puertas -
Mabuchi (8 dientes)

R-7521D SM
O&M: 824024F000 SM
R-7521E SM
O&M: 824014F000 SM



HR 2005 em diante

ELECTRICA - C/MOTOR

Máquina levanta
cristal - 2 puertas -
Mabuchi (8 dientes)

R-7521D
O&M: 824024F000
R-7521E
O&M: 824014F000



HR 2005 em diante

MANUAL

Máquina levanta cristal - 2 puertas

R-7530D
O&M: OS08458560C
R-7530E
O&M: OS08459560C



Besta 2.2/2.8 1993 até 1998

MANUAL

Máquina levanta cristal - 2 puertas

R-7531D
O&M: OK72C58560A
R-7531E
O&M: OK72C59560A



Besta GS 1998 até 2006

MANUAL

Máquina levanta cristal - 2 puertas/4 puertas

R-7533D
O&M: 824014E000
R-7533E
O&M: 824024E000



Bongo 2006 em diante

ELECTRICA - S/MOTOR - motor inverso

Máquina levanta cristal - 2 puertas/4 puertas - delantero - Mabuchi (8 dientes)

R-7532D SM
O&M: 824044E010
R-7532E SM
O&M: 824034E010



Bongo 2006 em diante

ELECTRICA - C/MOTOR - motor inverso

Máquina levanta cristal - 2 puertas/4 puertas - delantero - Mabuchi (8 dientes)

R-7532D
O&M: 824044E010
R-7532E
O&M: 824034E010



Bongo 2006 em diante

MANUAL

Máquina levanta cristal - 2 puertas

R-1422D
O&M: 93941270
R-1422E
O&M: 93941271



Daily 1997 até 2007

MANUAL

Máquina levanta cristal - 2 puertas

R-1419D
O&M: 504205269
R-1419E
O&M: 504205271



Daily 2008 até 2013
Master 2008 até 2013

ELECTRICA - S/MOTOR

Máquina levanta cristal - 2 puertas - Mabuchi (8 dientes)

R-1449D SM
O&M: 4856368 SM
R-1449E SM
O&M: 4856369 SM



Daily 1997 até 2007

ELECTRICA - S/MOTOR

Máquina levanta cristal - 2 puertas - Mabuchi (8 dientes)

R-1444D SM
O&M: 504173869 SM
R-1444E SM
O&M: 504173868 SM



Daily 2008 em diante
Master 2008 até 2013

ELECTRICA - S/MOTOR

Máquina levanta cristal - 2 puertas - original (4 dientes)

R-1450D SM
O&M: 504173869 SM
R-1450E SM
O&M: 504173868 SM



Daily 2008 em diante
Master 2008 até 2013

ELECTRICA - C/MOTOR

Máquina levanta cristal - 2 puertas - Mabuchi (8 dientes)

R-1449D 12V
O&M: 4856368
R-1449E 12V
O&M: 4856369



Daily 1997 até 2007

ELECTRICA - C/MOTOR

Máquina levanta cristal - 2 puertas - Mabuchi (8 dientes)

R-1444D 12V
O&M: 504173869
R-1444E 12V
O&M: 504173868



Daily 2008 em diante
Master 2008 até 2013

MANUAL

Máquina levanta
cristal - 2 puertas

R-2304D
O&M: 9017201546
R-2304E
O&M: 9017201446

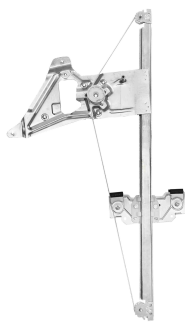


Sprinter 1997 até 2012

ELECTRICA - S/MOTOR

Máquina levanta
cristal - 2 puertas -
original (32 estrías)

R-2127D SM
O&M: A9067200046 SM
R-2127E SM
O&M: A9067200146 SM



Sprinter 2012 em diante



Est. Água Chata, 1233, Bonsucesso
Guarulhos, SP - CEP 07251-000
(11) 2088-7200